

COMUNE DI PALERMO

Istituzione Scolastica

Scuola Secondaria di 1° Grado "Cosmo Guastella"

Datore di Lavoro

Prof.ssa Rita La Tona

APPENDICE "B"

ALLEGATO AL DOCUMENTO DI VALUTAZIONE DEI RISCHI PER MANSIONE

- STAFF DI PRESIDENZA
- PERSONALE DI SEGRETERIA
- ADDETTO ALLA BIBLIOTECA

STAFF DI PRESIDENZA - PERSONALE DI SEGRETERIA – ADDETTO ALLA BIBLIOTECA

| Nome e Cognome | Mansione |
|-----------------------|---------------------------|
| LA TONA RITA | Dirigente Scolastico |
| GIAMBONA GRAZIA | Direttore Amministrativo |
| BISCONTI ANTONINA | Assistente Amministrativo |
| CALANDRINO GIUSEPPINA | “ |
| GIAMMONA PIETRO | “ |
| RIZZOLO ANNA MARIA | “ |
| VENEZIA MARIA | Assistente Amministrativo |
| AMICO MARIA GRAZIA | Addetto alla Biblioteca |
| TUMMINELLO SANTA | Addetto alla Biblioteca |
| FASCELLA CARMELO | Addetto alla Biblioteca |
| TERRANOVA CATERINA | Addetto alla Biblioteca |

DESCRIZIONE DELLA MANSIONE

La mansione comporta lo svolgimento di lavori d'ufficio presso le segreterie scolastiche e l'utilizzo di attrezzature tipiche, compreso personal computer, utilizzato in modo discontinuo per meno di 20 ore settimanali. La mansione comporta contatti con l'utenza (alunni, familiari, personale ecc.), l'accesso ad armadi, scaffali e macchine.

ATTREZZATURA UTILIZZATA

La mansione comporta l'utilizzo di attrezzature d'ufficio, tra cui, prevalentemente:

- Personal computer
- Stampanti laser
- Stampanti getto di inchiostro
- Fotocopiatrici
- Tagliacarte, spillatrici, taglierine manuali
- Altre attrezzature d'ufficio (telefoni, fax, calcolatrice.)



Nota: Per le attrezzature utilizzate, che dovranno essere marcate "CE", ci si atterrà alle istruzioni riportate nei rispettivi libretti d'uso e manutenzione ed alle istruzioni riportate nelle relative schede di sicurezza.

Sostanze pericolose

- Toner
- Inchiostri

RISCHI EVIDENZIATI DALL'ANALISI

Ai sensi dell' art. 174 del D.Lgs. 81/08, sono state analizzati attentamente i posti di lavoro degli addetti e, verificando attentamente l'attività lavorativa degli stessi, sono stati riscontrati e valutati, con il metodo indicato nella relazione introduttiva, i rischi riportati nella seguente tabella:

| Descrizione del Rischio | Probabilità | Magnitudo | Rischio | 3 |
|---|-------------|-----------|--------------|----------|
| Elettrocuzione | Possibile | Grave | MEDIO | 3 |
| Postura non corretta con conseguenti disturbi muscolo-scheletrici | Probabile | Modesta | MEDIO | 3 |

| | | | | |
|---|-------------|---------|-------|---|
| Urti, colpi, impatti e compressioni | Possibile | Modesta | BASSO | 2 |
| Caduta di materiale dall'alto (da scaffalature, ripiani, mensole, ecc.) | Improbabile | Grave | BASSO | 2 |
| Punture, tagli ed abrasioni | Possibile | Modesta | BASSO | 2 |
| Affaticamento visivo | Possibile | Modesta | BASSO | 2 |
| Scivolamenti e cadute | Possibile | Modesta | BASSO | 2 |
| Stress psicofisico | Possibile | Modesta | MEDIO | 3 |
| Movimentazione manuale dei carichi | Possibile | Modesta | BASSO | 2 |
| Esposizione a radiazioni non ionizzanti | Probabile | Lieve | BASSO | 2 |

Le **cadute** sono dovute essenzialmente ad urti contro le attrezzature e gli arredi posizionati nelle aree di passaggio o a pavimento bagnato o eccessivamente incerato. Anche un uso improprio di sedie, scaffalature e scale portatili può determinare scivolamenti e cadute in piano, così come il passaggio di fili e cavi nelle aree di lavoro e di passaggio.

Gli **urti** possono avvenire contro le ante degli armadi, cassetti e scrivanie, schedari lasciati aperti dopo l'utilizzo e, in genere, contro gli arredi o le attrezzature posizionati nelle aree di passaggio.

Punture, tagli ed abrasioni possono avvenire durante l'utilizzo di tagliacarte, temperini, spillatrici, taglierine manuali, ecc.

La **caduta di materiale dall'alto** è relativa, prevalentemente, agli oggetti riposti sui ripiani delle scaffalature e può avvenire anche per eccessivi carichi riposti sui ripiani stessi.

I **disturbi all'apparato visivo** sono dovuti essenzialmente ad un'elevata sollecitazione e all'affaticamento degli occhi. L'apparato oculare è sollecitato per i seguenti motivi:

- ☞ sforzo accomodativo e adattativo (distanze e livelli di luminosità sempre differenti);
- ☞ posizionamento non corretto dello schermo rispetto alle finestre e ad altre sorgenti luminose; ciò causa abbagliamenti, riflessi fastidiosi e un maggiore contrasto chiaro-scuro;
- ☞ sfarfallio dei caratteri e dello sfondo, soprattutto con gli schermi di vecchia generazione;
- ☞ cattiva visualizzazione di singoli caratteri, frasi o di intere porzioni di testo;
- ☞ desktop disordinato e sfruttato in maniera insoddisfacente

I **dolori al collo e alle articolazioni** sono imputabili a:

- ☞ posizione sedentaria protratta o postura scorretta;
- ☞ spazio insufficiente per la tastiera e il mouse;
- ☞ mancanza di ausili di lavoro ergonomici (ad es. poggiatesta, poggiatesta per tastiera e mouse);
- ☞ altezza della sedia non perfettamente idonea o del tutto inadatta alle caratteristiche fisiche dell'utente;
- ☞ schermo collocato in posizione rialzata;
- ☞ uso di occhiali non idonei o ridotta capacità visiva (l'uso di occhiali progressivi non adatti può, infatti, costringere il lavoratore ad assumere una posizione incongrua con la testa.

PRINCIPALI MISURE DI PREVENZIONE ED ISTRUZIONI

Le caratteristiche delle apparecchiature e in particolare dei videoterminali, dei sedili, dei sistemi di illuminazione sono studiati da tempo e ciò ha permesso di definire standard, norme e indicazioni preventive. In questo senso si è indirizzato anche il *D.Lgs. 81/08*, nel quale si precisa che ambienti, posti di lavoro e videoterminali siano sottoposti a verifiche e che siano effettuati controlli periodici di alcune variabili come quelle posturali, quelle microclimatiche, illuminotecniche ed ambientali generali.

A tale proposito, l' *allegato XXXIV dello stesso D.Lgs. 81/08*, fornisce i requisiti minimi delle attrezzature di lavoro, che sono stati rispettati, come precisato nel seguito.

Notevole importanza è stata data alla prevista informazione e formazione dei lavoratori addetti, come precisato nel seguito, nonché il previsto controllo periodico degli operatori, al fine di individuare difetti di postura o modalità operative e comportamentali difformi dai contenuti del presente documento.

REQUISITI AMBIENTE DI LAVORO

SPAZIO

Come indicato al *punto 2, lettera a) dell'Allegato XXXIV del D.Lgs. 81/08*, il posto di lavoro deve essere ben dimensionato e allestito in modo che vi sia spazio sufficiente per permettere cambiamenti di posizione e movimenti operativi. Tutte le postazioni di lavoro soddisfano tali requisiti, così come indicati nella fig. 1.

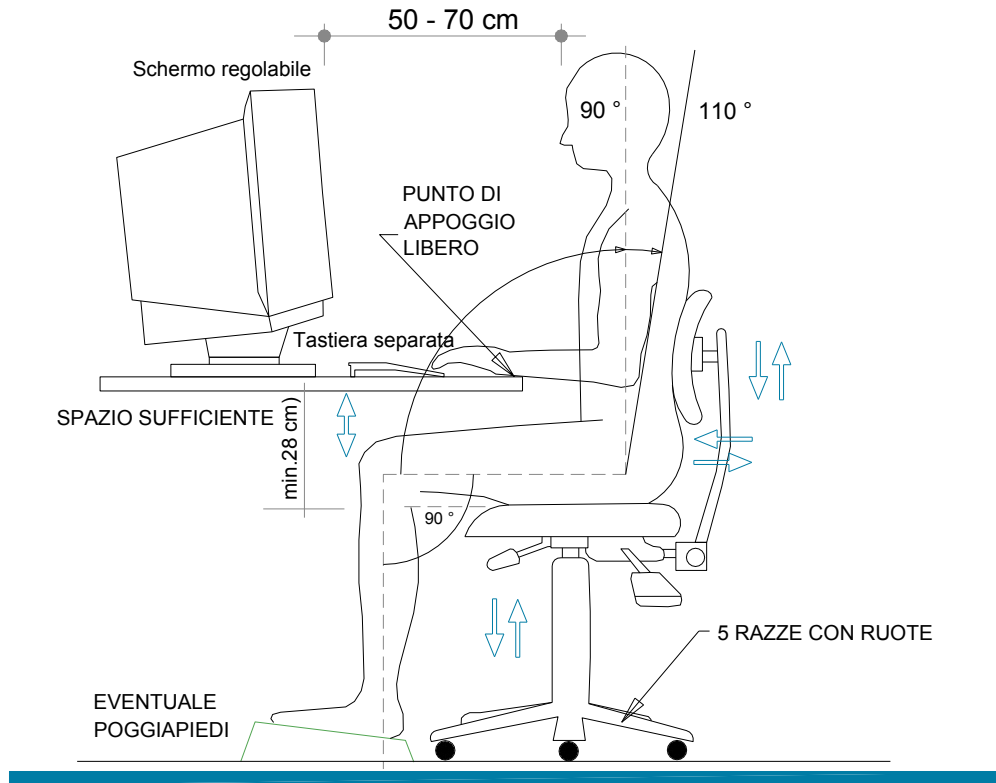


Figura 1 – POSTO DI LAVORO

ILLUMINAZIONE

Risultano rispettati i requisiti di illuminazione riportati al *punto 2, lettera b), dell' Allegato XXXIV del D.Lgs. 81/08*, in quanto:

- ☞ L'illuminazione generale e specifica (lampade da tavolo) garantisce un illuminamento sufficiente e un contrasto appropriato tra lo schermo e l'ambiente circostante, tenuto conto delle caratteristiche del lavoro e delle esigenze visive dell'utilizzatore.
- ☞ Sono stati evitati riflessi sullo schermo ed eccessivi contrasti di luminanza e abbagliamenti dell'operatore, disponendo la postazione di lavoro in funzione dell'ubicazione delle fonti di luce naturale e artificiale (in particolare tutte le postazioni sono state posizionate in modo da avere la luce naturale di fianco, come indicato nelle figure 2 e 3)
- ☞ Si è tenuto conto della posizione di finestre, pareti trasparenti o traslucide, pareti e attrezzature di colore chiaro che possono determinare fenomeni di abbagliamento diretto e/o indiretto e/o riflessi sullo schermo.
- ☞ Ove necessario, le finestre sono munite di un opportuno dispositivo di copertura regolabile per attenuare la luce diurna che illumina il posto di lavoro.

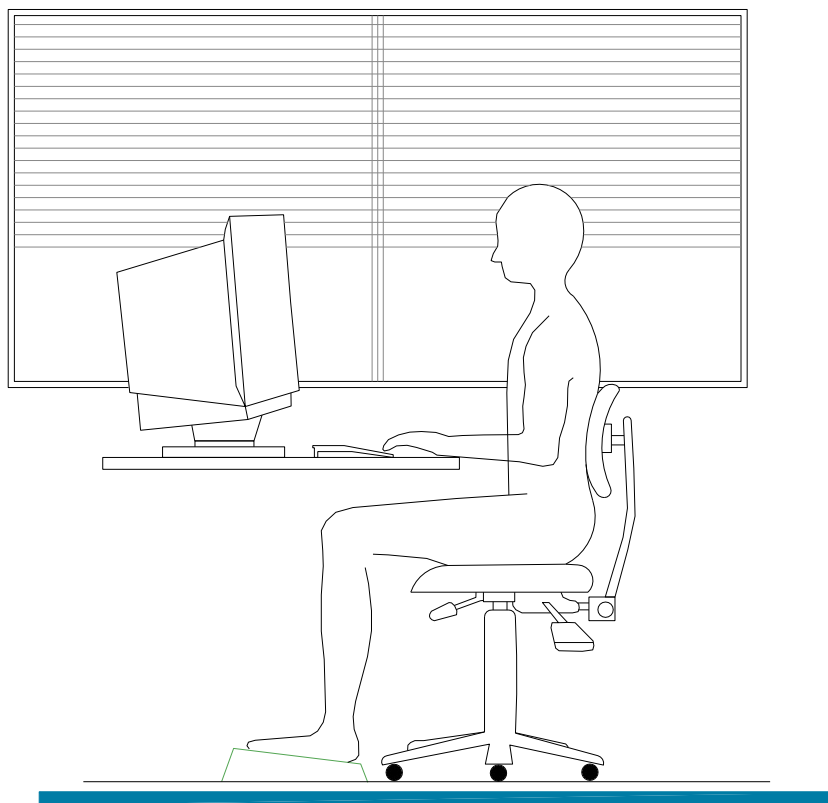


Figura 2 –CORRETTA ILLUMINAZIONE DEL POSTO DI LAVORO

- ☞ Lo sguardo principale dell'operatore deve essere parallelo alla finestra
- ☞ La postazione di lavoro deve trovarsi possibilmente in una zona lontana dalle finestre oppure sul lato del posto di lavoro lontano dalle finestre.

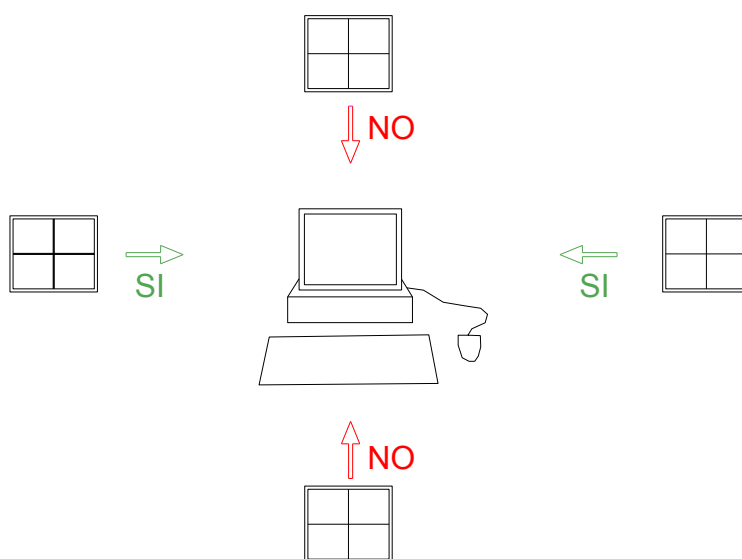


Figura 3 – CORRETTA POSIZIONE DEL POSTO DI LAVORO RISPETTO ALLA ILLUMINAZIONE NATURALE

DISTANZA VISIVA

- Con gli schermi comunemente in uso è consigliabile una distanza visiva compresa tra 50 e 70 cm (vedi figura 1). Per gli schermi molto grandi, è consigliabile una distanza maggiore.

RUMORE

- Poiché il limite d'esposizione giornaliera riscontrato è abbondantemente inferiore al limite inferiore di azione indicato all' art. 189, comma 1, lettera c), del D.Lgs. 81/08, è ragionevole considerare che non sussistano rischi di ipoacusia (indebolimento o perdita dell'udito) da rumore.
- Ciò nonostante, rumore emesso dalle apparecchiature elettromagnetiche ed elettroniche che coadiuvano l'attività lavorativa, come le stampanti, il fax, il PC, i telefoni ecc. è stato preso in considerazione al momento della sistemazione delle postazioni di lavoro e dell'acquisto delle attrezzature stesse, in particolare al fine di non perturbare l'attenzione e la comunicazione verbale (punto 2, lettera d), Allegato XXXIV, D.Lgs. 81/08).

PARAMETRI MICROCLIMATICI

- Le condizioni microclimatiche non saranno causa di discomfort per i lavoratori e le attrezzature in dotazione al posto di lavoro, di buona qualità, non producono un eccesso di calore che possa essere fonte di discomfort per i lavoratori (punto 2, lettera e), Allegato XXXIV, D.Lgs. 81/08).

RADIAZIONI

- Tutte le radiazioni, eccezione fatta per la parte visibile dello spettro elettromagnetico, devono essere ridotte a livelli trascurabili dal punto di vista della tutela della sicurezza e della salute dei lavoratori (punto 2, lettera f), Allegato XXXIV, D.Lgs. 81/08).
- Gli schermi piatti non emettono radiazioni pericolose e anche quelli tradizionali attualmente in commercio non destano preoccupazioni. In base alle conoscenze attuali, essi non rappresentano un pericolo per la salute, neppure per le donne in gravidanza. L'impiego di speciali filtri allo scopo di ridurre le radiazioni è stato, quindi, ritenuto inutile.

IRRAGGIAMENTO TERMICO

Sia gli schermi dei personal computer che le altre macchine elettriche o elettroniche d'ufficio producono calore che poi deve essere smaltito aerando adeguatamente i locali. L'elevata presenza di apparecchiature elettroniche in un locale impone quindi una maggiore ventilazione.

I lavoratori addetti dovranno provvedere a:

- Areare regolarmente i locali di lavoro. In inverno sarà sufficiente tenere le finestre aperte per pochi minuti in modo da cambiare l'aria in tutto il locale. In estate può bastare un piccolo ventilatore per dare ristoro

UMIDITA'

Il calore generato dalle attrezzature di ufficio, tra cui i personal computer, può rendere l'aria asciutta, ed alcuni portatori di lenti a contatto provano disagio per tale circostanza.

- Si farà in modo, quindi, di ottenere e mantenere un'umidità soddisfacente per garantire il confort generale dei lavoratori ed il fastidio possibile per i portatori di lenti a contatto.

ATTREZZATURA DI LAVORO

PERSONAL COMPUTER

L'utilizzazione in sé delle attrezzature munite di VDT non sarà fonte di rischio per i lavoratori addetti che disporranno, come precisato nel seguito, di schermi moderni e adatti alle attività lavorative, così come di arredi stabili, facilmente pulibili e soprattutto regolabili, in modo da poter adattare la postazione di lavoro alle proprie caratteristiche fisiche.

SCHERMO

Come prescritto dall'Allegato XXXIV del D.Lgs. 81/08, gli schermi del VDT in dotazione possiedono le seguenti caratteristiche minime (*punto 1, lettera b, Allegato XXXIV, D.Lgs. 81/08*) :

- ✦ La risoluzione dello schermo è tale da garantire una buona definizione, una forma chiara, una grandezza sufficiente dei caratteri e, inoltre, uno spazio adeguato tra essi
- ✦ L'immagine sullo schermo risulta stabile; esente da farfallamento, tremolio o da altre forme di instabilità
- ✦ La brillantezza e/o il contrasto di luminanza tra i caratteri e lo sfondo dello schermo risultano facilmente regolabili da parte dell'utilizzatore del videoterminale e facilmente adattabili alle condizioni ambientali
- ✦ Lo schermo è orientabile ed inclinabile liberamente per adeguarsi facilmente alle esigenze dell'utilizzatore.
- ✦ È possibile utilizzare un sostegno separato per lo schermo o un piano regolabile.
- ✦ Sullo schermo non devono essere presenti riflessi e riverberi che possano causare disturbi all'utilizzatore durante lo svolgimento della propria attività.
- ✦ Lo schermo deve essere posizionato di fronte all'operatore in maniera che, anche agendo su eventuali meccanismi di regolazione, lo spigolo superiore dello schermo sia posto un po' più in basso dell'orizzontale che passa per gli occhi dell'operatore e ad una distanza degli occhi pari a circa 50-70 cm, per i posti di lavoro in cui va assunta preferenzialmente la posizione seduta



Il lavoratore addetto potrà:

- ✦ In caso di problemi con le dimensioni dei font del sistema, modificare le impostazioni del sistema operativo.

TASTIERA E MOUSE

Come prescritto dal D.Lgs. 81/08, la tastiera ed il mouse facenti parte del VDT in dotazione possiedono le seguenti caratteristiche minime (*punto 1, lettera c, Allegato XXXIV, D.Lgs. 81/08*) :

- ✦ La tastiera è separata dallo schermo, è facilmente regolabile ed è dotata di meccanismo di variazione della pendenza onde consentire al lavoratore di assumere una posizione confortevole e tale da non provocare l'affaticamento delle braccia e delle mani.
- ✦ Lo spazio sul piano di lavoro è tale da consentire un appoggio degli avambracci davanti alla tastiera nel corso della digitazione, tenendo conto delle caratteristiche antropometriche dell'operatore.
- ✦ La tastiera possiede una superficie opaca onde evitare i riflessi.
- ✦ La disposizione della tastiera e le caratteristiche dei tasti ne agevolano l'uso. I simboli dei tasti presentano sufficiente contrasto e risultano leggibili dalla normale posizione di lavoro.
- ✦ Il mouse in dotazione alla postazione di lavoro viene posto sullo stesso piano della tastiera, in posizione facilmente raggiungibile e dispone di uno spazio adeguato per il suo uso.



Il lavoratore addetto potrà:

- ✦ In caso di problemi o dolori ai polsi, richiedere al datore di lavoro di prevedere l'acquisto di tastiere speciali e/o mouse ergonomici.



POSTAZIONE DI LAVORO

PIANO DI LAVORO

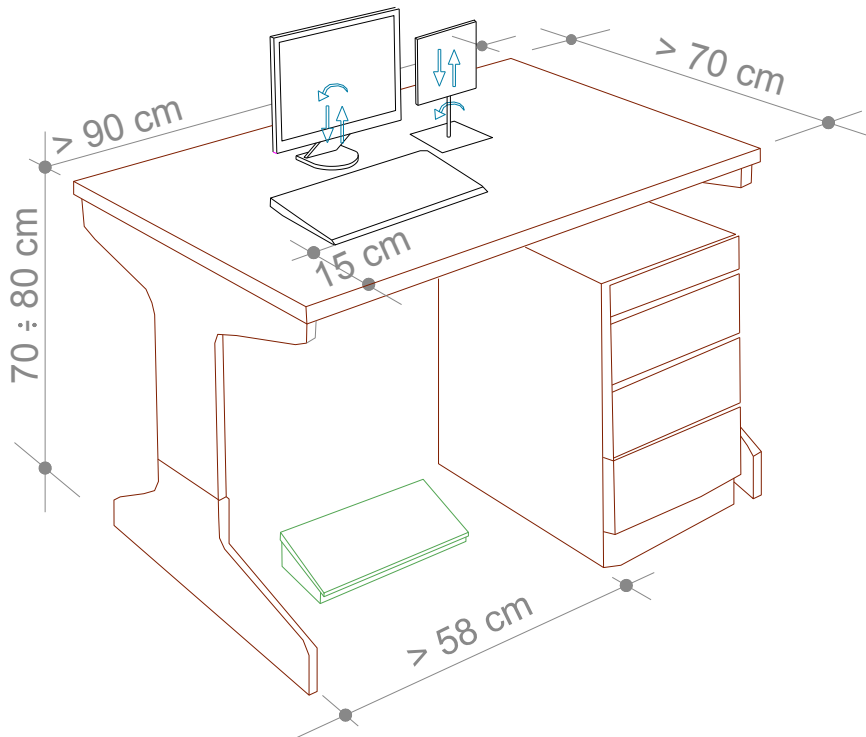


Figura 4 – PIANO DI LAVORO

Come previsto dal D.Lgs. 81/08, il piano di lavoro possiede le seguenti caratteristiche minime (*punto 1, lettera d, Allegato XXXIV, D.Lgs. 81/08*) :

- ☛ Superficie a basso indice di riflessione, struttura stabile e di dimensioni sufficienti a permettere una disposizione flessibile dello schermo, della tastiera, dei documenti e del materiale accessorio, come indicato nella figura a lato, che riporta le misure standard
- ☛ L'altezza del piano di lavoro fissa o regolabile deve essere indicativamente compresa fra 70 e 80 cm. Lo spazio a disposizione deve permettere l'alloggiamento e il movimento degli arti inferiori, nonché l'ingresso del sedile e dei braccioli se presenti.
- ☛ La profondità del piano di lavoro deve essere tale da assicurare una adeguata distanza visiva dallo schermo.
- ☛ Il supporto per i documenti, ove previsto, deve essere stabile e regolabile e deve essere collocato in modo tale da ridurre al minimo i movimenti della testa e degli occhi.

SEDILO DI LAVORO

Come previsto dal D.Lgs. 81/08, il sedile di lavoro possiede le seguenti caratteristiche minime (*punto 1, lettera e, Allegato XXXIV, D.Lgs. 81/08*) :

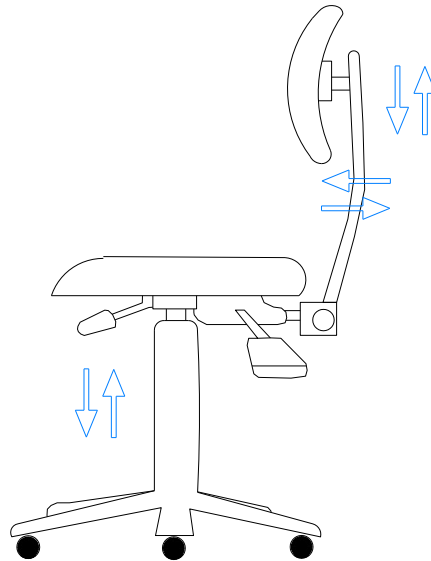


Figura 5 – SEDILE DI LAVORO E REGOLAZIONI

- Il sedile di lavoro risulta stabile e permette all'utilizzatore libertà nei movimenti, nonché l'assunzione di una posizione comoda. Il sedile possiede altezza regolabile in maniera indipendente dallo schienale e dimensioni della seduta adeguate alle caratteristiche antropometriche dell'utilizzatore.
- Lo schienale è adeguato alle caratteristiche antropometriche dell'utilizzatore ed è dotato di regolazione dell'altezza e dell'inclinazione. Nell'ambito di tali regolazioni l'utilizzatore potrà fissare lo schienale nella posizione selezionata.
- Lo schienale e la seduta possiedono bordi smussati. I materiali, facilmente pulibili, presentano un livello di permeabilità tale da non compromettere il comfort del lavoratore.
- Il sedile è dotato di un meccanismo girevole per facilitare i cambi di posizione e può essere spostato agevolmente secondo le necessità dell'utilizzatore.
- Un poggiatesta sarà messo a disposizione di coloro che lo desiderino per far assumere una postura adeguata agli arti inferiori. Il poggiatesta sarà tale da non spostarsi involontariamente durante il suo uso.

ARREDI

TAVOLI

- tavoli e scrivanie non devono presentare spigoli vivi e devono avere una superficie opaca.

ARMADI

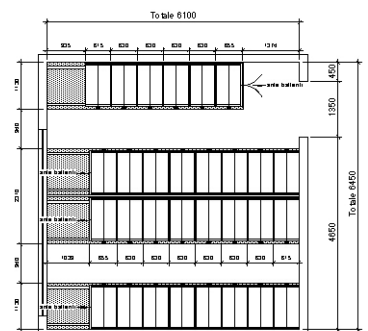
- la collocazione degli armadi deve essere tale da consentire l'apertura degli sportelli in modo agevole e sicuro; inoltre ad ante aperte non devono ostruire i passaggi. Le ante scorrevoli su guide devono avere idonei attacchi di sicurezza che ne impediscano il distacco. Gli sportelli ruotanti su asse orizzontale devono essere muniti di maniglie e di un sistema di blocco in posizione aperta.

SCAFFALI

- gli scaffali devono essere ben fissati e vanno rese note le portate dei singoli ripiani.
- l'utilizzo degli scaffali deve risultare agevole e sicuro anche riguardo l'impiego di eventuali accessori (scale, sgabelli, ecc.).

PASSAGGI

- I corridoi di passaggio tra gli arredi devono essere liberi da ostacoli ed avere una larghezza minima di 80 cm.



Rischi specifici determinati dagli ARREDI

- Urti contro le ante di armadi e cassetti delle scrivanie e degli schedari, lasciati aperti.
- Schiacciamenti a causa di chiusure improprie di cassetti, porte, ante di armadi, ecc..
- Caduta del materiale disposto in modo disordinato e non razionale sui ripiani di armadi e mensole o caduta delle mensole stesse per troppo peso.
- Cadute per utilizzo improprio di sedie, tavoli, armadi ecc..
- Ribaltamento di scaffalature non opportunamente fissate al muro o di schedari non provvisti di dispositivi che impediscano la contemporanea apertura di più cassetti
- Cadute per urti contro attrezzature posizionate nelle aree di passaggio o per scivolamento sul pavimento bagnato o scivoloso.

Misure prevenzione specifiche

- Richiudere le ante di armadi, soprattutto quelle trasparenti
- Utilizzare sempre le maniglie di cassetti, ante ecc., al fine di evitare schiacciamenti
- Disporre il materiale sui ripiani degli armadi in modo ordinato e razionale, osservando una corretta distribuzione dei carichi
- Utilizzare scalette portatili a norma ed utilizzare un'attenzione particolare al posizionamento stabile delle stesse e alle manovre di salita e discesa in sicurezza
- Utilizzare cassettiere e schedari provvisti di dispositivi che impediscano la contemporanea apertura di cassetti ed il ribaltamento per troppo peso
- Fissare saldamente al muro tutte le scaffalature e le mensole

SCALE PORTATILI

Come indicato nell'art. 113, comma 3, del D.Lgs. 81/08 le scale semplici portatili (a mano) devono essere costruite con materiale adatto alle condizioni di impiego, devono essere sufficientemente resistenti nell'insieme e nei singoli elementi e devono avere dimensioni appropriate al loro uso. Dette scale, se di legno, devono avere i pioli fissati ai montanti mediante incastro. I pioli devono essere privi di nodi. Tali pioli devono essere trattenuti con tiranti in ferro applicati sotto i due pioli estremi; nelle scale lunghe più di 4 metri deve essere applicato anche un tirante intermedio. E' vietato l'uso di scale che presentino listelli di legno chiodati sui montanti al posto dei pioli rotti.

Esse devono inoltre essere provviste di:

- a) dispositivi antisdrucchiolevoli alle estremità inferiori dei due montanti;
- b) ganci di trattenuta o appoggi antisdrucchiolevoli alle estremità superiori, quando sia necessario per assicurare la stabilità della scala.

Per le scale provviste alle estremità superiori di dispositivi di trattenuta, anche scorrevoli su guide, non sono richieste le misure di sicurezza indicate nelle lettere a) e b).

In alternativa sono considerate conformi le scale portatili rispondenti ai requisiti indicati nell' Allegato XX del D.Lgs. 81/08.

Di seguito si forniscono alcune indicazioni pratiche di utilizzo:

- ☞ L'uso delle scale è riservato a personale fisicamente idoneo e non sofferente di disturbi legati all'altezza (vertigini, ecc.).
- ☞ Scegliere le scale a mano di dimensioni appropriate all'uso.
- ☞ Non utilizzare le scale non rispondenti alle verifiche ai controlli ed informare il datore delle eventuali anomalie riscontrate.
- ☞ L'operatore prima di impiegare la scala deve verificare l'integrità della scala nel suo insieme e dei dispositivi antisdrucchiolevoli sui pioli e alle estremità inferiori.
- ☞ Quando vi è pericolo di sbandamento, la scala deve essere assicurata a parete fissa o trattenuta al piede da altro lavoratore.
- ☞ Prima di salire sulla scala controllare che le calzature siano allacciate e le soles non infangate o unte.
- ☞ Provvedere ad un livellamento del terreno prima dell'appoggio della scala a mano.

- ☞ Salire o scendere dalle scale a mano sempre con il viso rivolto verso la scala stessa, ricorda che lungo il percorso verticale devi avere sempre tre arti appoggiati contemporaneamente sulla scala (regola dei tre appoggi).
- ☞ La scala deve essere utilizzata da una sola persona per volta, non solo per salire e scendere, ma anche quando si devono eseguire lavori contemporanei a quote differenti.
- ☞ Scendere sempre prima dalla scala prima di compiere qualsiasi spostamento laterale, anche nel caso si possa contare, per quest'operazione, sull'aiuto di personale a terra.
- ☞ Ricordare che non si sale o scende dalla scala tenendo in mano utensili o altri materiali. Gli utensili di piccole dimensioni dovranno essere agganciati alla cintura oppure riposti in un'apposita borsa messa a tracolla per agevolare i movimenti, ma anche per evitarne la caduta.
- ☞ Non fare avvicinare persone estranee al lavoro ai luoghi in cui si opera.
- ☞ Non gettare alcun tipo di materiale dall'alto anche se non sono presenti persone nella zona sottostante.
- ☞ Per evitare il ribaltamento occorre mantenere il proprio baricentro più all'interno possibile all'apertura della scala, senza sbilanciarsi verso l'esterno.
- ☞ Prestare la massima attenzione a persone e cose presenti sul percorso durante il trasporto manuale delle scale.
- ☞ Non eseguire riparazioni alla scala.

Nell'utilizzo delle scale e' bene assicurarsi la collaborazione di un'altra persona.

FOTOCOPIATRICI E STAMPANTI

La fotocopiatura e stampa di documenti sono fra le più comuni e diffuse attività lavorative svolte presso gli uffici. La quotidianità di tali operazioni, non deve far dimenticare che, sia i prodotti per la stampa (toner), sia le macchine (fotocopiatrici, stampanti), producono sostanze alle quali occorre prestare un po' d'attenzione.



In particolare, i toner sono composti da vari tipi di sostanze chimiche, che possono anche rientrare fra gli agenti chimici considerati pericolosi. Le stesse fotocopiatrici e stampanti laser, sono fonte di emissione di varie sostanze (ozono, formaldeide, composti organici volatili), alcune delle quali ad azione irritante.

Generalmente, l'attività di fotocopiatura e stampa svolta dai singoli lavoratori non è così frequente da ipotizzare significativi rischi per la salute degli stessi, pur tuttavia, si possono adottare ulteriori attenzioni volte a limitare ulteriormente i rischi:

- ☞ E' stato privilegiato l'acquisto di macchine a bassa emissione di ozono, e viene curata la loro manutenzione.
- ☞ In caso di copia o stampa di documenti corposi, viene preferita la stampa e la fotocopiatura su macchine dedicate, collocate in locali dotati di adeguato ricambio d'aria, che non siano luoghi di lavoro permanente.
- ☞ Nei locali di lavoro dotati di fotocopiatrici e stampanti laser viene garantita la possibilità di ventilazione e in generale si raccomanda di ventilare l'ambiente di lavoro almeno quotidianamente;
- ☞ Sono state acquisite le schede di sicurezza completa e rispondente alla normativa dei prodotti per la stampa (toner) ed è stato accertato che non contengano sostanze chimiche pericolose per i lavoratori.
- ☞ Viene raccomandato ai lavoratori di evitare manipolazioni che comportino la dispersione di toner e quindi la possibilità di esposizione anomala allo stesso.
- ☞ Gli operatori dovranno segnalare eventuali malfunzionamenti o situazioni difformi da quanto specificato.

STRESS PSICOFISICO

I lavoratori che utilizzano videotermini nelle attività lavorative, a volte accusano disturbi da stress. Ciò deriva, molto spesso, da un incremento del ritmo di lavoro o da pressioni esterne per soddisfare determinate scadenze di lavoro, e non dall'utilizzo in se delle attrezzature munite di videotermini.

Per alcuni lavoratori si riscontra, al contrario, una riduzione dello stress, in quanto il videoterminale rende il loro lavoro più facile o più interessante.

Nel lavoro al videoterminale e' possibile riscontrare una certa difficoltà degli operatori a seguire adeguatamente il continuo aggiornamento dei software. L'attività al videoterminale richiede pertanto che essa sia preceduta da un adeguato periodo di formazione all'uso dei programmi e procedure informatiche.

Si raccomanda ai lavoratori, al riguardo:

- ☞ di seguire le indicazioni e la formazione ricevuti per l'uso dei programmi e delle procedure informatiche;
- ☞ di utilizzare parte del tempo per acquisire le necessarie competenze ed abilità;
- ☞ di rispettare la corretta distribuzione delle pause;
- ☞ di utilizzare software per il quale si e' avuta l'informazione necessaria, ovvero facile da usare;

AFFATICAMENTO VISIVO

Si tratta di un sovraccarico dell'apparato visivo. I sintomi sono bruciore, lacrimazione, secchezza oculare, senso di corpo estraneo, fastidio alla luce, dolore oculare e mal di testa, visione annebbiata o sdoppiata, frequente chiusura delle palpebre e stanchezza alla lettura. Sono disturbi che si manifestano in chi è sottoposto a stress visivo e possono causare vere e proprie malattie.

Oltre al corretto posizionamento della postazione ed ai requisiti già descritti per l' attrezzatura di lavoro, per ridurre al minimo l'affaticamento visivo degli addetti all'utilizzo del VDT, verranno osservate le seguenti misure di prevenzione:

- ☞ Non avvicinarsi mai troppo al video per migliorare la visibilità dei caratteri (tenere presenti le corrette distanze già indicate); aumentare piuttosto il corpo dei caratteri od ingrandire la pagina sullo schermo. Soprattutto nel caso si adoperino lenti multifocali (progressive), è utile mantenere i testi cartacei alla medesima altezza rispetto al monitor, utilizzando un leggio portadocumenti posizionato il più vicino possibile al video e sempre di fronte all'operatore.
- ☞ Per i portatori di occhiali : gli oggetti riflettenti dell'ambiente, ma soprattutto il monitor, originano riflessi sia sulla superficie esterna sia su quella interna degli occhiali. Questi riflessi si sovrappongono sulla retina alle immagini visive e creano degli aloni fastidiosi. È buona norma utilizzare lenti trattate con filtri antiriflesso. Anche talune lenti colorate possono essere utili per ridurre la luce dello sfondo e migliorare il contrasto.
- ☞ Effettuare le previste pause : Il *D.Lgs. 81/08, all'art. 175, comma 3*, prevede 15 minuti di pausa ogni 120 minuti di applicazione continuativa al VDT, durante la quale è consigliabile sgranchirsi le braccia e la schiena, senza impegnare gli occhi. Gli effetti più benefici si hanno quando, durante le pause, si rivolge lo sguardo su oggetti lontani, meglio se fuori dalla finestra. Pur non

POSTURA NON CORRETTA

Per prevenire l'insorgenza di disturbi muscolo-scheletrici i lavoratori dovranno:

- ☞ Assumere la postura corretta di fronte al video, con piedi ben poggiati al pavimento e schiena poggiata allo schienale della sedia nel tratto lombare, regolando allo scopo l'altezza della sedia e l'inclinazione dello schienale. A tale scopo sono disponibili le diverse regolazioni (fig. 1)
- ☞ Posizionare lo schermo del video di fronte in maniera che, anche agendo su eventuali meccanismi di regolazione, lo spigolo superiore dello schermo sia posto un po' più in basso dell'orizzontale che passa per gli occhi dell'operatore e ad una distanza dagli occhi pari a circa 50-70 cm. (fig. 1);
- ☞ Disporre la tastiera davanti allo schermo (fig. 1 e fig. 4) ed il mouse, od eventuali altri dispositivi di uso frequente, sullo stesso piano della tastiera ed in modo che siano facilmente raggiungibili;
- ☞ Eseguire la digitazione e utilizzare il mouse evitando irrigidimenti delle dita e del polso, curando di tenere gli avambracci appoggiati sul piano di lavoro in modo da alleggerire la tensione dei muscoli del collo e delle spalle;
- ☞ Evitare, per quanto possibile, posizioni di lavoro fisse per tempi prolungati. Nel caso ciò fosse inevitabile si raccomanda la pratica di frequenti esercizi di rilassamento (collo, schiena, arti superiori ed inferiori).

LAVORATRICI IN STATO DI GRAVIDANZA

Come contemplato dal *comma 1 dell' art. 28 del D.Lgs. 81/08*, la valutazione dei rischi ha riguardato anche quelli relativi alle lavoratrici in stato di gravidanza (secondo quanto previsto dal *D.Lgs. 26 marzo 2001, n. 151*).

La tutela della salute lavoratrici madri attraverso l'eliminazione o riduzione dell'esposizione a fattori di rischio professionali per le gravide , per l'embrione ed il feto, con particolare attenzione a fattori di rischio abortigeni, mutageni e teratogeni, ha comportato la valutazione dei rischi per la sicurezza e la salute delle lavoratrici gestanti, puerpere o in periodo di allattamento fino a sette mesi dopo il parto, per le lavoratrici addette ai lavori di ufficio.

La valutazione ha tenuto conto anche dei movimenti, delle posizioni di lavoro, della fatica mentale e fisica e gli altri disagi fisici e mentali connessi con l'attività svolta dalle predette lavoratrici durante lo svolgimento dell'attività lavorativa.

L'unico problema per le lavoratrici gestanti è legato all'assunzione di variazioni posturali legate alla gravidanza che potrebbero favorire l'insorgenza di disturbi dorso-lombari atti a giustificare la modifica temporanea delle condizioni o dell' orario di lavoro. Studi specialistici hanno dimostrato che anche il lavoro al VDT non comporta rischi o problemi particolari sia per la lavoratrice, sia per il nascituro.

Pertanto, a seguito della suddetta valutazione, sono state individuate le seguenti misure di prevenzione e protezione da adottare:

- ☞ Verranno modificati i ritmi lavorativi, in modo che essi non siano eccessivi e, che non comportino una posizione particolarmente affaticante per la lavoratrice.
- ☞ Se richiesto dal medico competente, si predisporrà una modifica temporanea delle condizioni o dell' orario di lavoro.

Le lavoratrici addette ed il rappresentante per la sicurezza sono stati informati sui risultati della valutazione e sulle conseguenti misure adottate

Nota L'art.12, comma 1, del D.lgs. 151/2001 ha introdotto la facoltà, per le lavoratrici dipendenti di datori di lavoro pubblici o privati, di utilizzare in forma flessibile il periodo dell'interdizione obbligatoria dal lavoro di cui all'art.4 della Legge 1204/71 (due mesi prima del parto e tre mesi dopo il parto), posticipando un mese dell'astensione prima del parto al periodo successivo al parto.

Per poter avvalersi di tale facoltà, la lavoratrice gestante dovrà presentare apposita domanda al datore di lavoro e all'ente erogatore dell'indennità di maternità (INPS), corredata da certificazione del medico ostetrico-ginecologo del SSN o con esso convenzionato la quale esprima una valutazione, sulla base delle informazioni fornite dalla lavoratrice sull'attività svolta, circa la compatibilità delle mansioni e relative modalità svolgimento ai fini della tutela della salute della gestante e del nascituro e, qualora la lavoratrice sia adibita a mansione comportante l'obbligo di sorveglianza sanitaria, un certificato del Medico Competente attestante l'assenza di rischi per lo stato di gestazione.

SORVEGLIANZA SANITARIA

Per la sorveglianza sanitaria si farà riferimento a quanto previsto dall'art. 41 del D.Lgs. 81/08.

Il lavoratore potrà essere sottoposto a visita di controllo per i rischi sopra indicati a sua semplice richiesta, secondo le modalità previste all'articolo 41, comma 2, lettera c), e cioè qualora *“sia ritenuta dal medico competente correlata ai rischi professionali o alle sue condizioni di salute, suscettibili di peggioramento a causa dell'attività lavorativa svolta, al fine di esprimere il giudizio di idoneità alla mansione specifica”*.



FORMAZIONE E INFORMAZIONE

Principi pratici e criteri di comportamento: Cos'è la prevenzione - Sicurezza oggettiva e soggettiva D.Lgs. 81/08.

Obblighi a carico del datore di lavoro: valutazione dei rischi, informazione e formazione, consultazione e partecipazione - Sorveglianza sanitaria


Problemi connessi con l'utilizzo di VDT: Disturbi oculo-visivi - Disturbi muscolo-scheletrici - Stress

Sistemazione del posto di lavoro: Sedile di lavoro: caratteristiche e regolazione - Schermo: caratteristiche e regolazione - Tastiera: caratteristiche e posizionamento - Piano di lavoro: caratteristiche e posizionamento

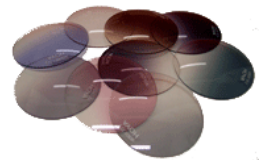
Corretto utilizzo di scale, arredi, attrezzature di lavoro, impianto elettrico.

DISPOSITIVI DI PROTEZIONE INDIVIDUALE

Se prescritte dal medico competente dovranno essere utilizzate

 lenti oftalmiche o altri dispositivi speciali di correzione visiva

Le lenti oftalmiche riducono l'affaticamento visivo, bloccando al 100% le radiazioni UV fino a 400 nm e polarizzando la luce in modo da ottenere l'eliminazione della maggior parte delle vibrazioni vettoriali delle onde non parallele all'asse di [polarizzazione](#); l'apporto visivo riceve quindi una luce indiretta senza alterazioni della luminosità ambientale (riducendo notevolmente l'affaticamento visivo).



Mascherina

Facciale Filtrante

UNI EN 149



Durante eventuali operazioni di sostituzione del toner

PROCEDURA DI SICUREZZA

SCOPO DELLA PROCEDURA

La presente procedura di sicurezza, redatta ai sensi dell' *art. 33, comma 1, lettera c, del D.Lgs. 81/08*, deve essere applicata da tutto il personale che effettua lavori di ufficio comportanti, tra l'altro, l'utilizzo di macchine tipiche da ufficio, compreso apparecchiature munite di videoterminale, utilizzate solo per periodi limitati di tempo, ed ha lo scopo di prevenire i rischi connessi a tale attività.

RESPONSABILITA'

Tutti i lavoratori addetti a lavori di ufficio sono responsabili della corretta applicazione della presente Procedura di sicurezza.

Il preposto a ciò addetto effettuerà opera di vigilanza rispetto alla corretta applicazione delle disposizioni impartite con la presente procedura, riferendo eventuali anomalie al Responsabile del Servizio di Prevenzione e Protezione (nel seguito denominato RSPP).

MODALITA' OPERATIVE

Ogni lavoratore addetto a lavori di ufficio è tenuto ad effettuare le verifiche indicate qui di seguito presso la propria postazione di lavoro.

ERGONOMIA DEL POSTO DI LAVORO

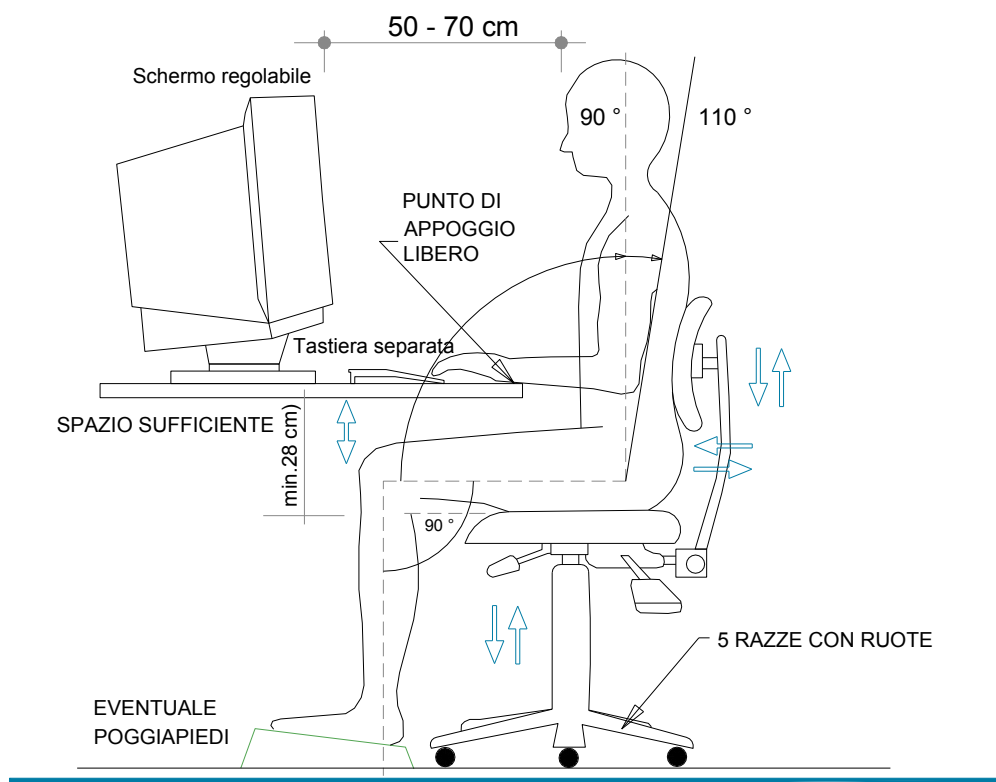


Figura 1 – POSTO DI LAVORO

Con riferimento alla figura 1, i lavoratori addetti dovranno:

- ☞ Sedersi sul sedile e regolarlo ad un'altezza tale che consenta di appoggiare i piedi sul pavimento e di formare un angolo di circa 90° tra le gambe ed il busto
- ☞ Se il sedile o il tavolo sono troppo alti è necessario richiedere un poggiapiedi.
- ☞ Lo schienale deve essere posizionato in modo da sostenere per intero la zona lombare
- ☞ Lo schienale deve avere un'inclinazione di 90°, o appena superiore, rispetto al piano del pavimento

DISPOSIZIONE ATTREZZATURA DI LAVORO

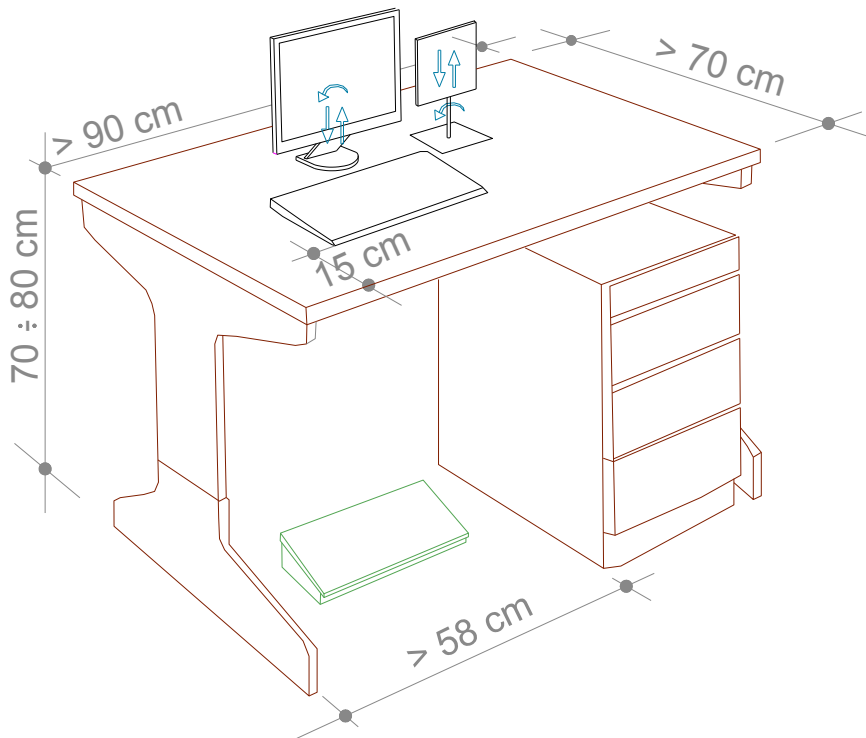


Figura 2 – TAVOLO DI LAVORO

Con riferimento alle figure 1 e 2, i lavoratori addetti dovranno:

- ☞ Disporre la tastiera in modo da lasciare tra essa e il bordo anteriore del tavolo uno spazio sufficiente per appoggiare gli avambracci durante la digitazione (almeno 15 cm, vedi fig. 2)
- ☞ Sistemare davanti a sé gli oggetti e le apparecchiature (monitor, documenti, leggio e tastiera) che richiedono maggiore attenzione.
- ☞ L'organizzazione degli oggetti di cui sopra, dovrà essere tale da far rientrare gli stessi in un campo visivo il più ristretto possibile, in modo tale da dover compiere il minor numero possibile di spostamenti del capo durante l'esecuzione di un lavoro
- ☞ Verificare che i documenti sui quali si lavora siano sufficientemente illuminati integrando eventualmente l'illuminazione con lampade da tavolo
- ☞ Porre il monitor a una distanza di circa 50-70 cm. dagli occhi, regolando lo stesso in modo che sia leggermente più in basso dell'altezza degli occhi (vedi figura 1).
- ☞ Usare i comandi per la regolazione della luminosità, del contrasto e della risoluzione del video, per una distinzione ottimale dei caratteri.
- ☞ E' opportuno, quando possibile, organizzare il proprio lavoro alternando il tempo impegnato al VDT con periodi, anche di pochi minuti, in cui si svolgano compiti che permettano, cambiando posizione, di sgranchirsi le braccia e la schiena e non comportino una visione ravvicinata.
- ☞ Nelle pause di lavoro evitare di rimanere seduti impegnando la vista.

ILLUMINAZIONE

Verificare che non vi siano riflessi fastidiosi sullo schermo e, in caso contrario, regolare l'orientamento dello schermo rispetto alle finestre e/o alle fonti luminose artificiali. Lo schermo deve essere posto in modo che le finestre siano disposte lateralmente (vedi figura 1)

In caso di bisogno è necessario poter regolare l'intensità della luce proveniente dalle finestre agendo opportunamente sulle tende. (Vedi figura 2)

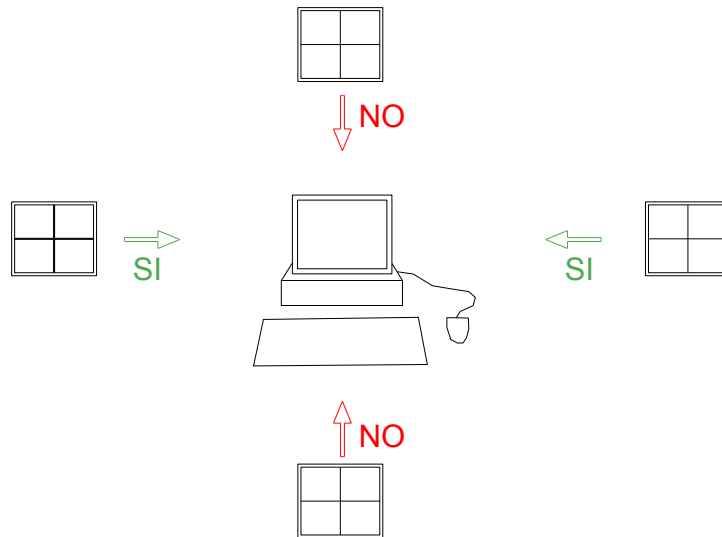


Figura 1 – CORRETTA POSIZIONE DEL POSTO DI LAVORO RISPETTO ALLA ILLUMINAZIONE NATURALE

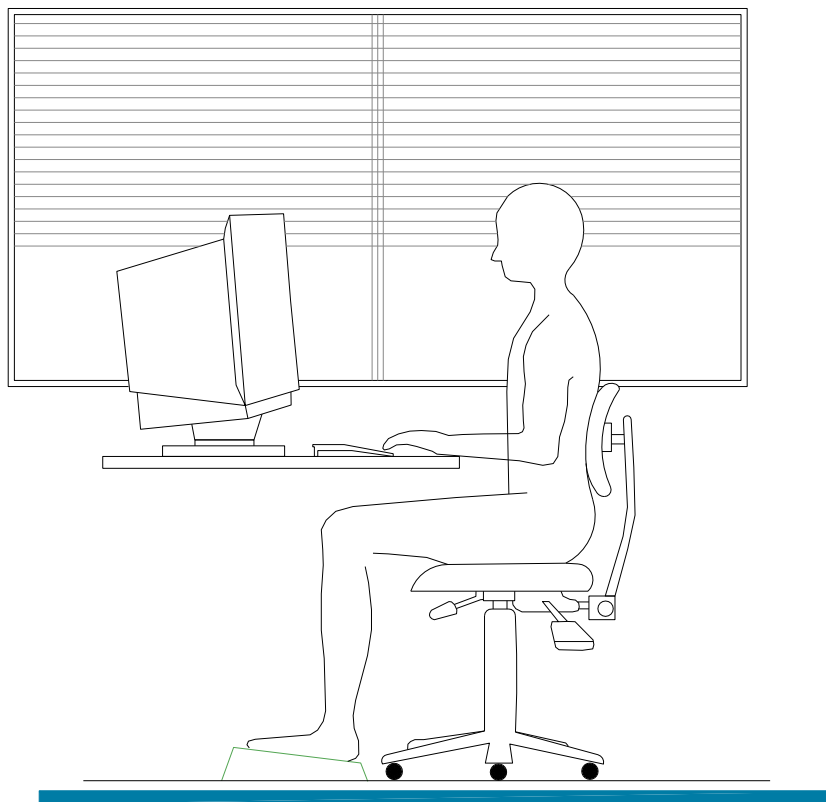


Figura 2 –CORRETTA ILLUMINAZIONE DEL POSTO DI LAVORO

IMPIANTO ELETTRICO

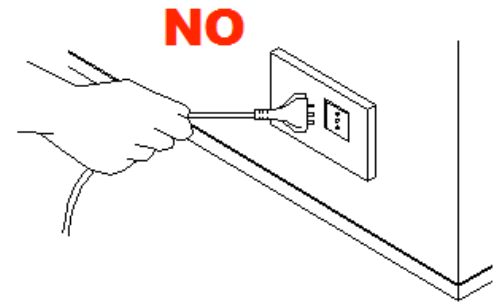
E' assolutamente vietata qualsiasi manomissione dell'impianto elettrico e qualsiasi intervento non autorizzato. Tenere presente che l'impianto elettrico può essere causa di incendio

Non smontare mai le attrezzature di lavoro e/o le macchine di ufficio, compreso il PC e non effettuare riparazioni o altro. Per eventuali interventi sulle attrezzature in dotazione occorrerà rivolgersi al personale a ciò addetto o all'assistenza tecnica.

Non togliere la spina dalla presa tirando il filo, in quanto si potrebbe rompere il cavo o l'involucro della spina rendendo accessibili le parti in tensione.

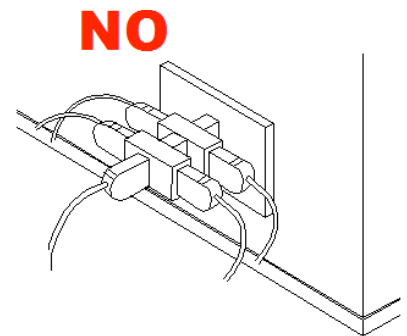
Se la spina non esce, evitare di tirare con forza eccessiva, perché si potrebbe strappare la presa dal muro.

Quando una spina si rompe occorre farla sostituire con una nuova marchiata IMQ (Istituto italiano del Marchio di Qualità). Non tentare di ripararla con nastro isolante o con l'adesivo. E' un rischio inutile! Informare immediatamente il responsabile.

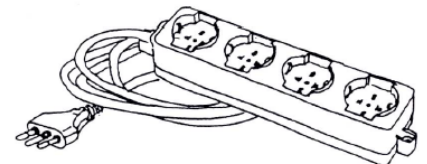


Non attaccare più di un apparecchio elettrico a una sola presa. In questo modo si evita che la presa si surriscaldi con pericolo di corto circuito e incendio.

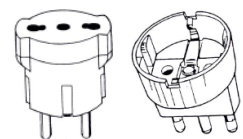
Situazioni che vedono installati più adattatori multipli, uno sull'altro, sono espressamente vietate.



Se indispensabili, e previa autorizzazione del responsabile della sicurezza, usare sempre adattatori e prolunghie idonei a sopportare la corrente assorbita dagli apparecchi utilizzatori. Su tutte le prese e le ciabatte è riportata l'indicazione della corrente, in Ampere (A), o della potenza massima, in Watt (W).



Spine di tipo tedesco (Schuko) possono essere inserite in prese di tipo italiano solo tramite un adattatore che trasferisce il collegamento di terra effettuato mediante le lamine laterali ad uno spinotto centrale. E' assolutamente vietato l'inserimento a forza delle spine Schuko nelle prese di tipo italiano. Infatti, in tale caso dal collegamento verrebbe esclusa la messa a terra.



- allontanare le tende o altro materiale combustibile dai faretti e dalle lampade;
- non coprire con indumenti, stracci o altro le apparecchiature elettriche che necessitano di ventilazione per smaltire il calore prodotto
- prolunghe e cavi devono essere posati in modo da evitare deterioramenti per schiacciamento o taglio;
- non fare passare cavi o prolunghie sotto le porte;
- allontanare cavi e prolunghie da fonti di calore;
- occorre evitare di avere fasci di cavi, prese multiple e comunque connessioni elettriche sul pavimento. Possono essere causa d'inciampo o, soprattutto se deteriorati, costituire pericolo per chi effettua le operazioni di pulizia del pavimento con acqua o panni bagnati. Devono, quindi, venire adottati sistemi per sostenere e proteggere i cavi d'alimentazione e di segnale
- quando si utilizzano prolunghie avvolgibili, prima del loro inserimento nella presa, occorre svolgerle completamente per evitare il loro surriscaldamento. La portata del cavo avvolto infatti è minore. La portata del cavo, che deve essere indicata, va sempre rispettata

- ✎ quando si finisce di usare la prolunga, staccare prima la spina collegata alla presa a muro. In questo modo non ci sono parti del cavo elettrico in tensione e si evita un rischio inutile
- ✎ non effettuare nessuna operazione su apparecchiature elettriche quando si hanno le mani o si utilizzano panni bagnati o umidi.